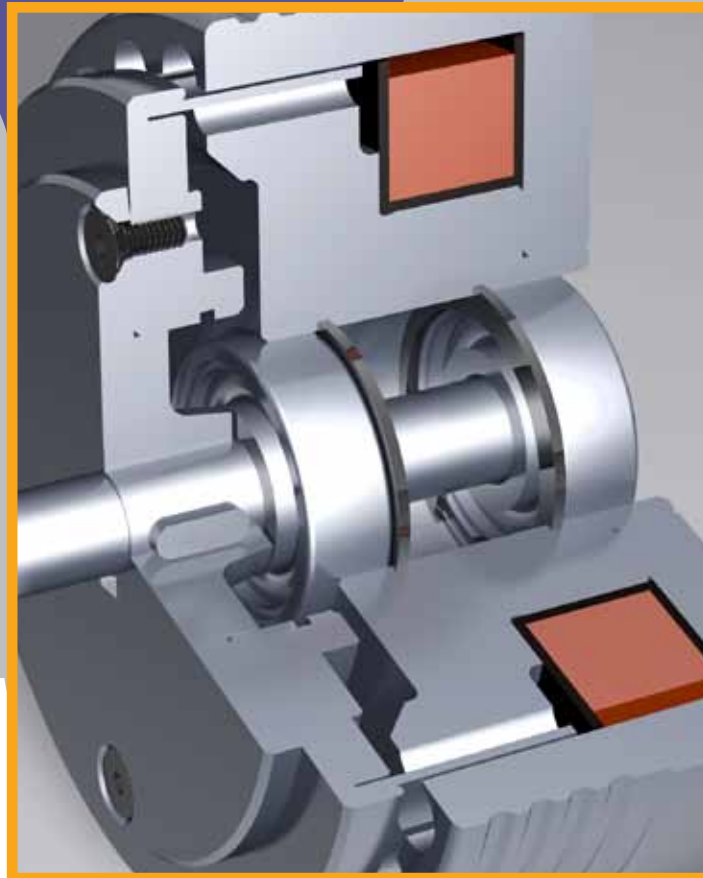


Hysteresebremsen und -kupplungen

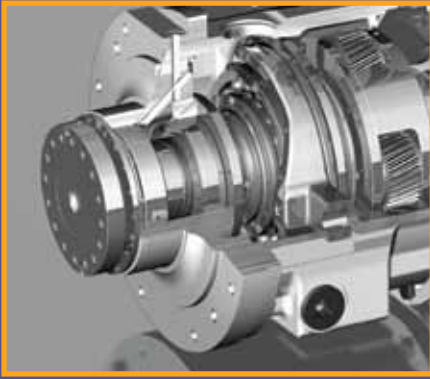
Hysteresis Brakes and Clutches



a&g

Innovative Lösungen für die Antriebstechnik

Innovative Solutions for Industrial Drives



Werkzeugmaschinengetriebe Gear Boxes for Machine Tools



Kühler Coolers



Hysteresebremsen / -kupplungen Hysteresis Brakes / Clutches



Einflächenreibrsysteme Single Disc / Brakes Clutches



Automatisierungsgetriebe Automation Gear Boxes



INHALT

	Seite Page
Funktionsweise der Hysteresebremsen und -kupplungen	4-5
Hysteresebremsen	6-9
Hysteresebremsen mit Getriebe	10-11
Hysteresekupplungen	12-15
Steuerungs- und Regelelektronik RHE	16-17
Permanentmagnetische Hysteresebremsen	18
Anfrageformular	19

INDEX

Functional principle of hysteresis brakes and clutches
Hysteresis Brakes
Hysteresis Brakes with Gearbox
Hysteresis Clutches
RHE Electronic Control Unit
Permanent Magnet Hysteresis Brakes
Request for Quotation

Seit Jahren ist a&g ein kompetenter Partner im Bereich der Entwicklung, Herstellung und Anwendung von Hysteresebremsen und -kupplungen.

Die von a&g entwickelten und gefertigten Hysteresebremsen und -kupplungen zeichnen sich durch eine hohe Präzision und Wiederholgenauigkeit sowie der für diese Funktionsweise charakteristischen Verschleißfreiheit aus.

Dadurch können Zugkräfte oder Drehmomente stufenlos eingestellt werden. Dazu passend bietet a&g eine kostengünstige und universelle Regelelektronik (RHE) an.

For many years, a&g is a competent partner in regard to development, manufacturing and application of hysteresis brakes and clutches.

Significant features of the hysteresis brakes and clutches from a&g are their high precision, absolute repeatability and their wearless character, which is the main advantage of the hysteresis products. Tensile forces and torques may be regulated continuously.

Corresponding to our devices we provide a reasonably priced control unit (RHE).



Funktionsweise der Hysteresebremsen und -kupplungen

Die elementaren Bestandteile von Hysteresebremsen und -kupplungen sind der Rotor und die Polstruktur. Diese Polstruktur besteht aus einem äußeren Gehäuse sowie einer Erregerspule. Dies ist der statische bzw. angetriebene Teil der Bremse bzw. Kupplung.

Die Polstruktur besteht außerdem aus einer inneren- und äußeren Polstruktur. Die dadurch verursachte magnetische Wechselwirkung bewirkt eine Brems- oder Kupplungskraft. Die Polstruktur besteht aus einer inneren- und äußeren Polstruktur, welche durch einen Luftspalt getrennt ist. Der Unterschied zwischen Hysteresebremsen und -kupplungen ist hier zu finden: Der Rotor bildet bei Bremsen den beweglichen Teil und bei Kupplungen den Abtrieb.

Functional Principle of Hysteresis Brakes and Clutches

The most important components of hysteresis brakes and clutches are their rotor and pole structure. This pole structure is composed of an external body and an excitation coil. These pieces constitute the static or the actuated part of the brakes and clutches.

The result is a braking and coupling force caused by magnetic interaction.

Moreover, the pole structure consists of an internal and external pole structure, which is separated by an air gap.

The rotor constitutes the major difference between hysteresis brakes and clutches: Regarding hysteresis brakes it is the moving part, whereas it is the output for hysteresis clutches.

Typische Anwendungsgebiete

Die Hysteresetechnologie kommt generell zum Einsatz bei Wickelprozessen von Materialien wie Garne, Gewebe, Kabel, Fasern, Papier, Folien etc.

Damit sind Bremsen und Kupplungen von a&g in fast allen hochtechnologischen Bereichen der Wickel- und Verseilindustrie zu finden.

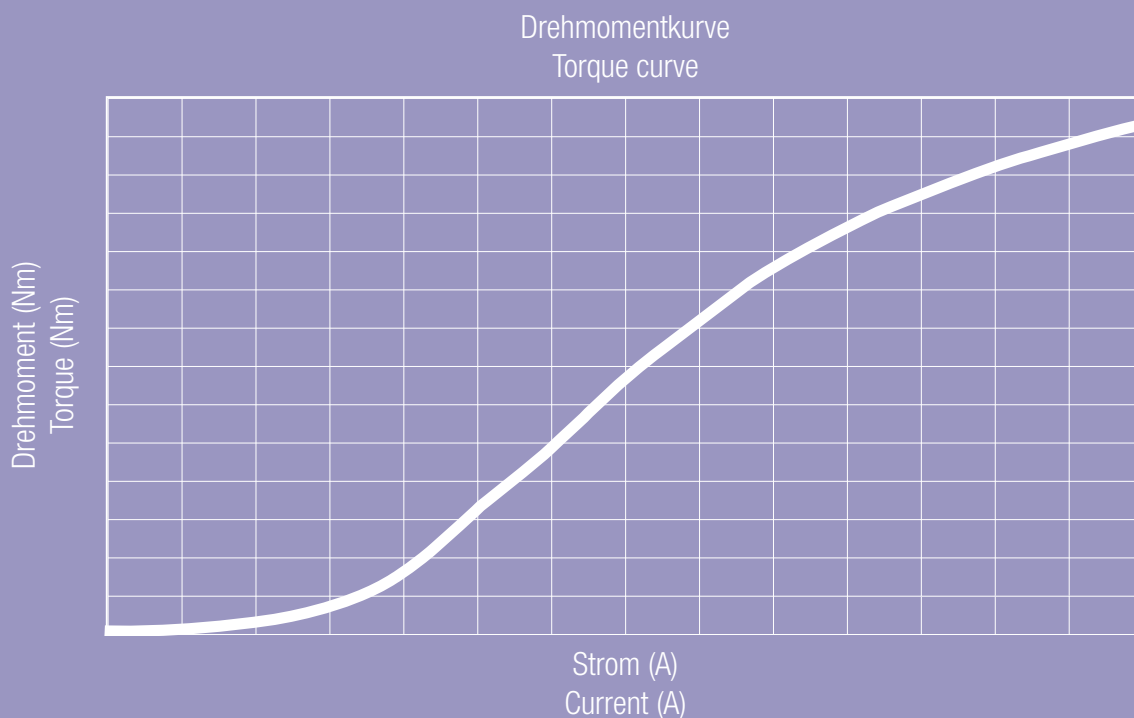
Des Weiteren sind die Bremsen und Kupplungen auch im Bereich der Prüfstandtechnik (aufgrund der Wiederholgenauigkeit und der Verschleißfreiheit) zu finden.

Typical Applications

Hysteresis technology is usually employed for winding processes of yarn, textile, cable, fabrics, paper, plastic layers, etc.

Thus the brakes and clutches of a&g are used in mainly all high technology applications of winding and stranding industry.

As a result of their high repeatability, their wear- and maintenance free feature, these devices are also used in test bench technology.



Die größten Vorteile der Hysteresetechnik sind:

- Eine berührungslose Drehmomentübertragung
- Ein stufenlos einstellbares Drehmoment – konstant und unabhängig von der Drehzahl
- Die Verschleißfreiheit, welche eine Wartung überflüssig macht
- Hohe Wiederholgenauigkeit
- Drehmomentsteigerung durch vorgeschaltete Getriebe

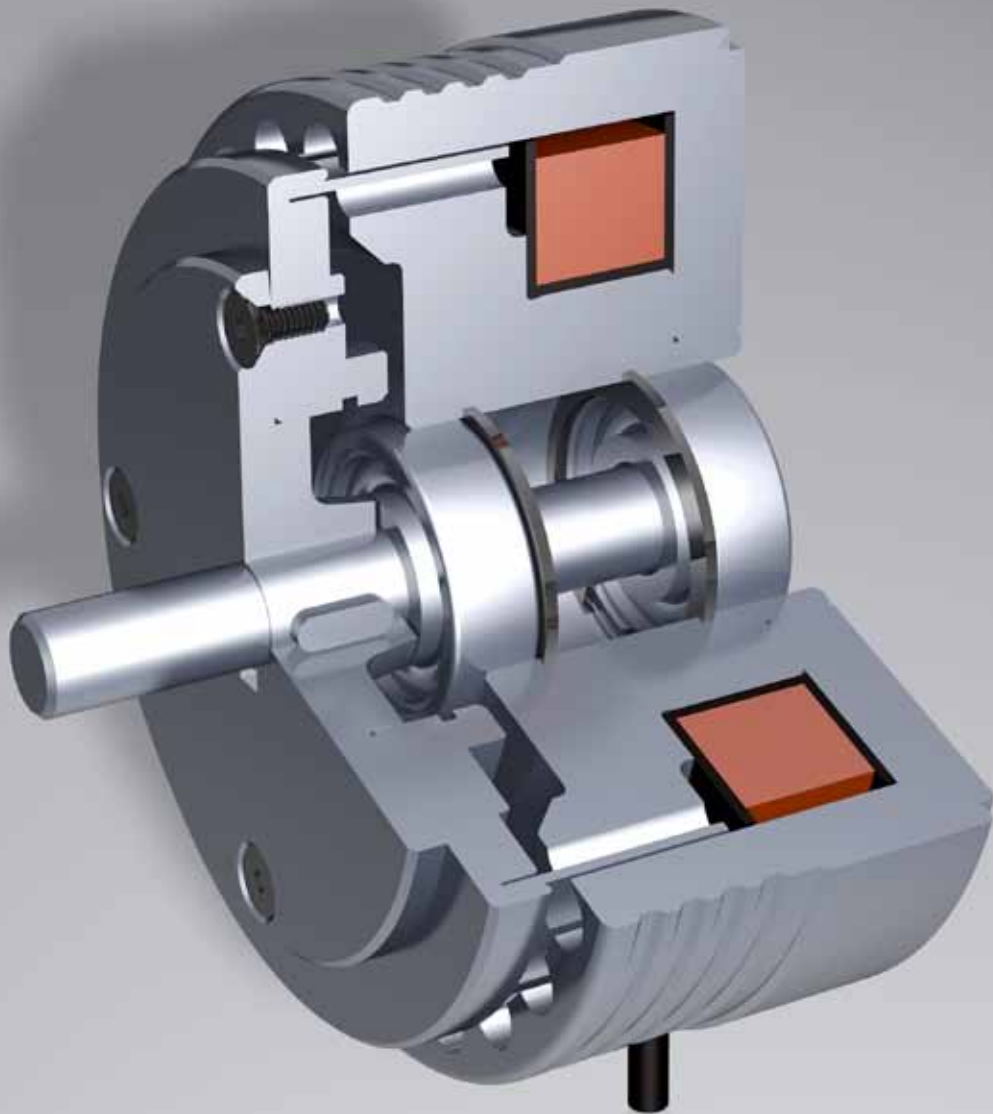
The Main Advantages of Hysteresis Technology are:

- Contactless transmission of torque
- Continuously adjustable torque – steadily and independent from speed
- Wearless feature – no need for maintenance
- High repeat accuracy
- Option to increase torque when using a preceding gearbox or a transmission ratio

Hysteresebremsen

Unsere Hysteresebremsen bestehen aus einem Anker und einem Bremsmagneten und leisten ein Bremsmoment von 0,4 bis 39 Nm. Diese sind in einer gelagerten sowie nichtgelagerten Variante als Baugruppe verfügbar und sind für den Einsatz als Haltebremse und im Schlupfbetrieb geeignet.

Our hysteresis brakes are composed of an armature and a brake magnet and offer brake values between 0.4 and 39 Nm. Hysteresis brakes are available as bearing version and non-bearing version. These brakes are suitable for applications as for instance holding brakes or slip operation.



Hysteresis Brakes

Restmagnetismus

Wenn der Strom abrupt oder ohne Drehung des Ankers mit weniger als der Hälfte des Startwertes geregelt wird, tritt eine Drehmomentwelligkeit auf.

Diese lässt sich verhindern, indem der Strom in etwa einer Umdrehung nach unten geregelt wird. Dabei werden Anker und Bremsmagnet simultan relativ zueinander bewegt.

Mit jedem weiteren Betriebszyklus wird der gegebenenfalls vorhandene Restmagnetismus komplett abgebaut.

Residual Magnetism

Torque ripple appears due to residual magnetism if the current is set less than 50% of the value at the beginning, either suddenly or without turning the armature.

Torque ripple certainly is prevented by decreasing the current while turning armature and brake magnet at the same time during one turn (relative to each other).

Any further operating cycle will eliminate residual magnetism which still may be present.

Drehmomentenstreuung

Bei Standardausführungen gemäß Katalog können bei den Produkten gewisse Toleranzen auftreten. Diese beruhen auf Differenzen von Herstellertoleranzen und betrifft die Drehmoment-Strom-Kurve sowie das Nennmoment bei identischem Nennstromwert.

Generell bewegt sich die Exemplarstreuung im Bereich von $\pm 10\%$.

Gerne liefern wir individuell abgestimmte Exemplare mit geringeren Toleranzen, falls Ihr Einsatz dies erforderlich macht.

Bei identischen Produktionsbedingungen ist die Kennlinie jedes Exemplars genau reproduzierbar.

Torque Deviation

For standard versions as shown in the catalogue some tolerances may occur. This is based on deviations of manufacturing tolerances regarding the torque-current graph and its torque in relation to the nominal current.

Usually the manufacturing tolerance ranges between $\pm 10\%$.

Customised units are available for applications that need a lower tolerance upon request.

The effective torque-current graph is precisely repeatable under identical conditions of production.

Schlupfleistung

Bei Verwendung im Dauerschlupfbetrieb ist die entstehende Wärme zu beachten. Die maximal erlaubte Dauerschlupfleistung ist in den nachstehenden Tabellen aufgeführt. Die erforderliche Dauerschlupfleistung berechnet sich folgendermaßen:

$$P_s = M_t \cdot \frac{n_s}{9.55} \quad \text{oder/or} \quad P_s = F \cdot v_m$$

P	=	Schlupfleistung [W]
M_t	=	Schlupfmoment [Nm]
n_s	=	Schlupfdrehzahl [min^{-1}]
F	=	Zugkraft [N]
v_m	=	Materialgeschwindigkeit [$\frac{\text{m}}{\text{s}}$]

Slip Power

When employing the continuous slip mode please consider the resulting heat. The maximum permitted continuous slip values are listed in the following tables. Please use the formula stated below for calculating the required continuous slip.

P	=	Slip power [W]
M_t	=	Slip torque [Nm]
n_s	=	Slip speed [min^{-1}]
F	=	Tensile force [N]
v_m	=	Material speed [$\frac{\text{m}}{\text{s}}$]

Gelagerte Bremsen

Leistungswerte

Baugrößen	Nenn Drehmoment ¹⁾	Max. Dauerschleppleistung	Max. Schleppleistung 5 min. Überlast ²⁾	Nennstrom	Nennspannung	Max. Drehzahl	Massenträgheitsmoment Anker	Leistungsaufnahme bei Spulentemp. 70°C	Masse
Sizes	Nominal torque ¹⁾	Max. permanent slip power	Max. slip power 5 min. overload ²⁾	Nominal current	Nominal voltage	Max. speed	Moment of inertia of armature	Power consumption at coil temperature 70°C	Weight
	Nm	W	W	A	V	min ⁻¹	kg ¹ cm ²	W	kg
HBU 0,05 L ³⁾	0,08	15	45	0,23	24	15 000	0,14	5	0,4
HBU 0,3 L	0,4	63	168	0,75	30	10 000	1	18	1,1
HBU 1 L	1,1	125	375	1,25	30	6 500	3	30	2,2
HBU 3 L	3,3	250	750	1,25	30	4 500	13	30	5,6
HBU 7 L	9	450	1 350	1,25	30	3 000	40	36	16
HBU 10 L	12	500	1 500	1,5	30	3 000	81	36	18
HBU 30 L	39	1 000	3 000	2,2	30	2 000	404	53	47

Bearing Versions

Specifications

Ungelagerte Bremsen

Leistungswerte

Baugrößen	Nenn Drehmoment ¹⁾	Max. Dauerschleppleistung	Max. Schleppleistung 5 min. Überlast ²⁾	Nennstrom	Nennspannung	Max. Drehzahl	Massenträgheitsmoment Anker	Leistungsaufnahme bei Spulentemp. 70°C	Masse
Sizes	Nominal torque ¹⁾	Max. permanent slip power	Max. slip power 5 min. overload ²⁾	Nominal current	Nominal voltage	Max. speed	Moment of inertia of armature	Power consumption at coil temperature 70°C	Weight
	Nm	W	W	A	V	min ⁻¹	kg ¹ cm ²	W	kg
HBU 0,3	0,4	63	168	0,75	30	10 000	0,7	18	1
HBU 1	1,1	125	375	1,25	30	6 500	2	30	1,8
HBU 3	3,3	250	750	1,25	30	4 500	9,1	30	5
HBU 7	9	450	1 350	1,25	30	3 000	23	36	13
HBU 10	12	500	1 500	1,5	30	3 000	59	36	16
HBU 30	39	1 000	3 000	2,2	30	2 000	340	53	42

Non-Bearing Versions

Specifications

¹⁾ Toleranz: Erläuterung hierzu finden Sie auf S.7 unter Punkt Drehmomentenstreuung.

¹⁾ Tolerance: Please refer to page 7 for further information under torque deviation.

Gelagerte Bremsen

Abmessungen

Baugrößen	X+t ₂	D ₂	D ₃	D ₄	D ₅	d	d ₁	d ₂	L ₁ DIN 625	L ₂ DIN 625	c	a	d ₇	d ₈	t ₁	t ₂	i	i ₁	i ₂	i ₃	p _x t	t
HBU 0,05 L	Abmessungen siehe Seite 9 / Dimensions see page 9																					
HBU 0,3 L	58	74	55	62	-	7 h7	50	22 K7	608	6000	2	7	M 5	-	-	3	16	8	34 + 0,2	32,5	-	1
HBU 1 L	56,5	102	64	91	-	9 h7	60	35 H7	6201-2Z	6201-2Z	4	7	M 5	-	-	5	20	10	43,5 + 0,2	21	-	1
HBU 3 L	76,5	138	95	120	131 f7	14 h7	60	42 K6	6004-2Z	6004-2Z	2	11	M 6	M5x12,5	2,6	5	30	22	56,5 + 0,2	38,5	5 x 3	-
HBU 7 L	81,8	207	-	178,5	160 h8	24 h7	106	80 K6	6307-2RS	6307-2RS	5	20	M 8	-	5	-	51	20	78,9 + 0,2	38,6+0,2	6 x 4	-
HBU 10 L	102	210	-	180	160 h8	24 h7	106	80 H7	6307-2RS	6307-2RS	6	20	M 8	-	5	-	50	40	86,5 + 0,2	43	8 x 4	-
HBU 30 L	136	310	-	266	240 h8	38 h7	170	140 H7	6313-2Z	6313-2Z	8	20	M 8	-	4	-	80	63	132,5	61	10 x	-

Bearing Versions

Dimensions

Ungelagerte Bremsen

Abmessungen

Baugrößen	X	D ₁	D ₂	D ₄	D ₅	a	b	c	d ₁	d ₂	d ₃	d ₄	d ₅	d ₆	d ₇	d ₉	e	f	h	t	t ₁
HBU 0,3	55	74	74	62	-	7	19	11	50	22 K7	32 K7	42	M 4	M 5	-	22 K7	-	-	25	5,2	-
HBU 1	51,5	102	102	91	-	7	41,6	4	60	32 K6	42 K7	50	M 5	M 5	-	35 H7	18,2	-	8,4	10,7	-
HBU 3	71,5	136	138	120	131 f7	11	60	-	60	42 K6	52 K7	80	M 5	M 6	118	42 K6	19,2	11	22,8	12	2,6
HBU 7	81,8	202	207	178,5	160 h8	20	69,8	-	106	80 K6	80 K6	105	M 8	M 8	186	-	28,45	12	40,75	10	5
HBU 10	102	202	210	180	160 h8	20	90	47	106	80 H7	90 H7	105	M 8	M 8	186	80 H7	-	12	-	-	5
HBU 30	136	300	310	266	240 h8	20	120	57	170	140 H7	110 H7	130	M 8	M 8	275	140 H7	-	11	-	-	4

Non-Bearing Versions

Dimensions

²⁾ Bei Ausnutzung der maximalen Schleppleistung (Überlast) darf die maximale Dauerschleppleistung niemals überschritten werden.

Zum Beispiel HBU 10: 500 W für 5 Minuten, dann 1 500 W für 3 Minuten, danach 400 W für 30 Minuten. Danach neuer Zyklus.

Maximal 100°C an einer Außenfläche bei konstant 30 V, abhängig von der Montage oder Belüftung etc.

³⁾ Lieferzeit auf Anfrage.

²⁾ When operating the HBU at the maximum slip power (overload), the duration of the load cycles may not exceed the maximum permanent slip power at any time.

For example HBU 10: 500 W for then 5 minutes, then 1 500 W for 3 minutes, then 400 W for 30 minutes. Restart of a new cycle.

Max. 100°C on one exterior surface at 30 V permanent supply; depending on mounting, ventilation, etc.

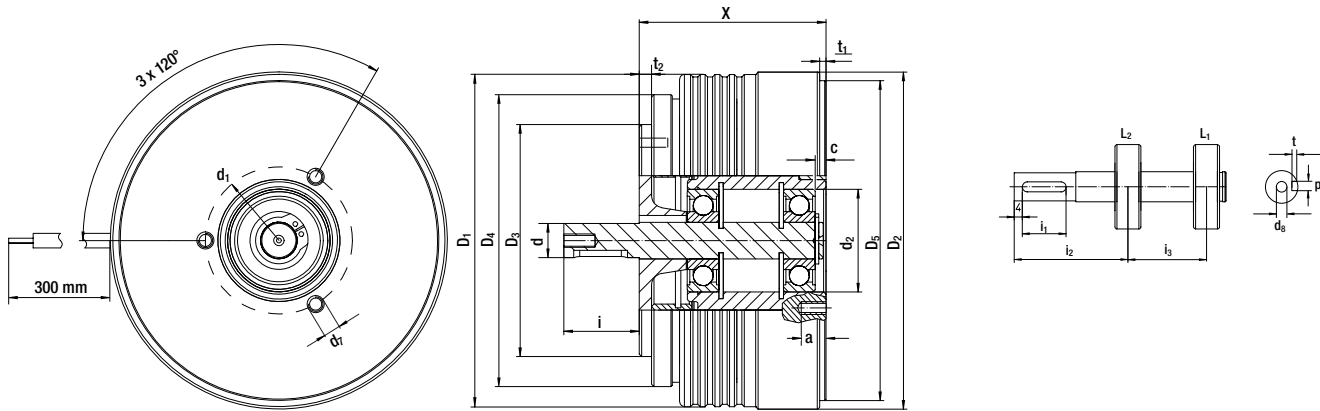
³⁾ Delivery time on request.

Hysteresebremsen

Hysteresis Brakes

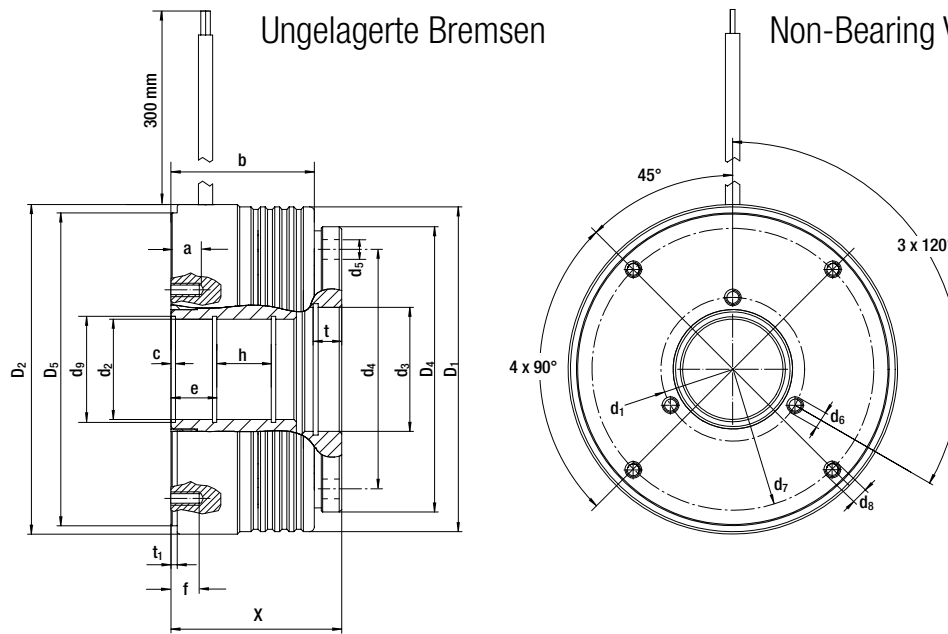
Gelagerte Bremsen

Bearing versions

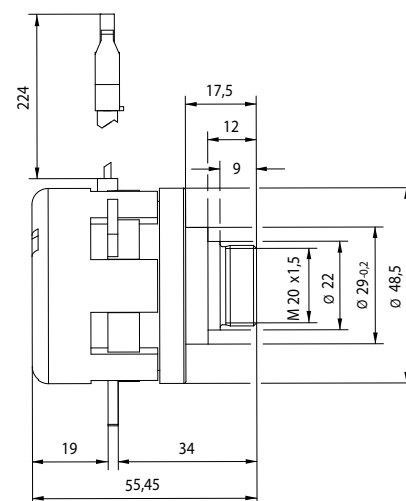
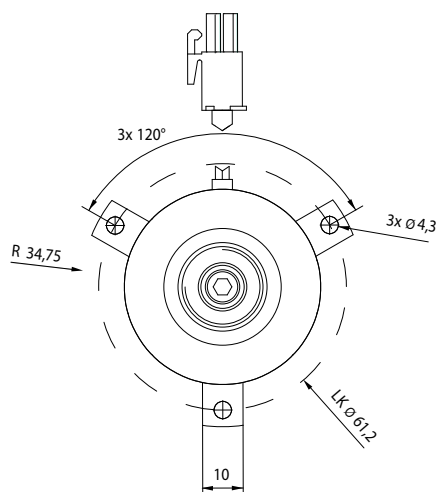


Ungelagerte Bremsen

Non-Bearing Versions



HBU 0,05L



Hysteresebremsen mit Getriebe

Leistungswerte

Specifications

Baugrößen	Getriebegröße	Übersetzung	Nenn Drehmoment ¹⁾	Max. Dauerschleupleistung	Max. Schleupleistung 5 min. Überlastung ²⁾	Nennstrom	Nennspannung	Max. Drehzahl	Massenträgheitsmoment Anker	Leistungsaufnahme bei Spulentemp. 70°C	Masse
Sizes	Size gearbox	Ratio	Nominal torque ¹⁾	Max. permanent slip power	Max. slip power 5 min. overload ²⁾	Nominal current	Nominal voltage	Max. speed	Moment of inertia of armature	Power consumption at coil temperature 70°C	Weight
		i	Nm	W	W	A	V	min ⁻¹	kg ¹⁾ cm ²	W	kg
HBU 3 G	PLGS 100	4	13,2	250	750	1,25	30	1125	14,44	30	7,9
		5	16,5					900	14,36		
		7	23,1					643	14,3		
		10	33					450	14,27		
HBU 3 G	PLGS 100/2	20	66	250	750	1,25	30	225	14,61	30	8,4
		25	82,5					180	14,6		
		28	92,4					161	14,41		
HBU 7 G	PLGS 200	4	36	450	1350	1,25	30	750	47	36	23
		5	45					600	47,1		
		7	63					429	46,95		
HBU 7 G	PLGS 200 /2	20	180	450	1350	1,25	30	150	46,5	36	26
		25	225					120	46,7		
		32	288					93	46,4		

¹⁾ Toleranz: Erläuterung hierzu finden Sie auf S.7 unter Punkt Drehmomentenstreuung.

¹⁾ Tolerance: Please refer to page 7 for further information under torque deviation.

Grundsätzlich sind alle unsere Bremsenbaugrößen mit Getrieben erhältlich. Bitte fragen Sie bei Bedarf an.

Basically all our brake sizes are available with gear boxes. Please inquire if you have a demand.

Abmessungen

Dimensions

Baugrößen Sizes HBU 3 + PLGS	D ₁	D ₂	D ₃	D ₄	D ₅	D ₆	D ₇	DM ₁	DM ₂	L ₁	L ₂	L ₃	L ₄	L ₅	L ₆	L ₇	L ₈	L ₉	L ₁₀
PLGS 100	20 h7	60 h7	131	80	136	120	70	M6	M6	253,8	4	128	4	28	4	16,8	18	22,5	6
PLGS 100/2	20 h7	60 h7	131	80	136	120	70	M6	M6	268,3	4	142,5	4	28	4	16,8	18	22,5	6

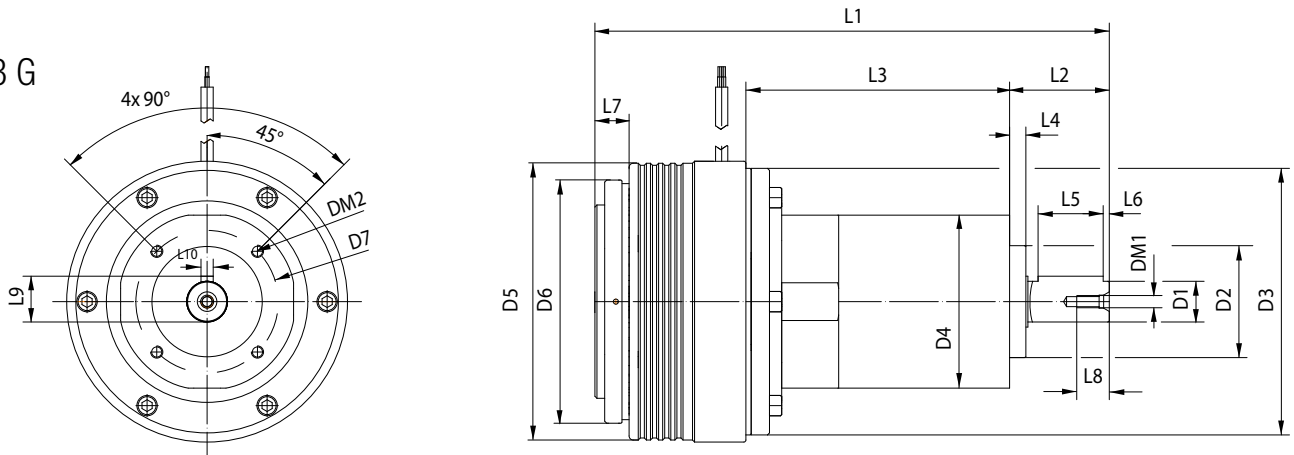
Baugrößen Sizes HBU 7 + PLGS	D ₁	D ₂	D ₃	D ₄	D ₅	D ₆	D ₇	DM ₁	DM ₂	L ₁	L ₂	L ₃	L ₄	L ₅	L ₆	L ₇	L ₈	L ₉	L ₁₀
PLGS 200	25 h7	80 h7	200	120	207	178,5	100	M10	M10	320,3	56	172,3	6	40	5	12	18	28	8
PLGS 200/2	25 h7	80 h7	200	120	207	178,5	100	M10	M10	328,3	56	208	6	40	5	12	18	28	8

²⁾ Bei Ausnutzung der maximalen Schleupleistung (Überlast) darf die maximale Dauerschleupleistung niemals überschritten werden. Zum Beispiel HBU 10: 500 W für 5 Minuten, dann 1 500 W für 3 Minuten, danach 400 W für 30 Minuten. Danach neuer Zyklus. Maximal 100°C an einer Außenfläche bei konstant 30 V, abhängig von der Montage oder Belüftung etc.

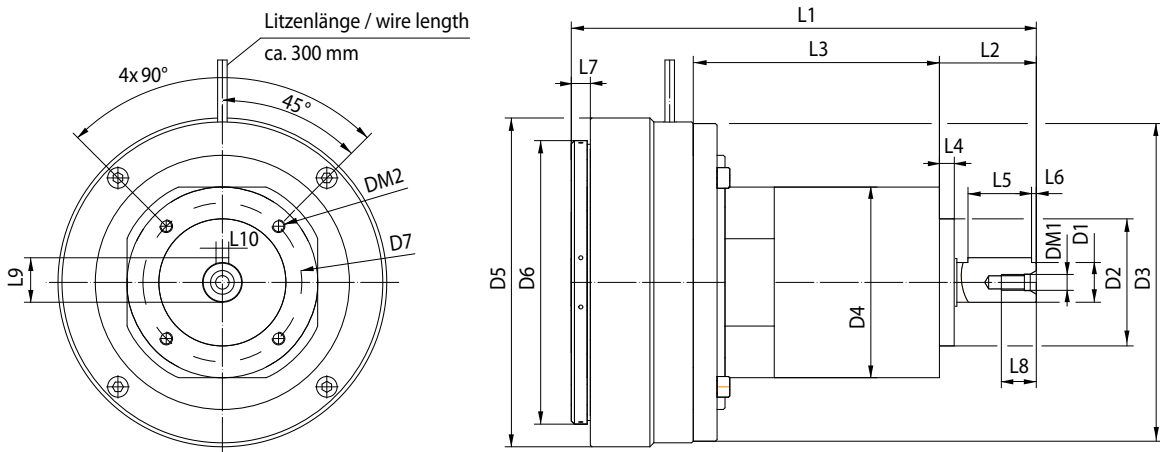
²⁾ When operating the HBU at the maximum slip power (overload), the duration of the load cycles may not exceed the maximum permanent slip power at any time. For example HBU 10: 500 W for then 5 minutes, then 1 500 W for 3 minutes, then 400 W for 30 minutes. Restart of a new cycle. Max. 100°C on one exterior surface at 30 V permanent supply; depending on mounting, ventilation, etc.

Hysteresis Brakes with Gearboxes

HBU 3 G



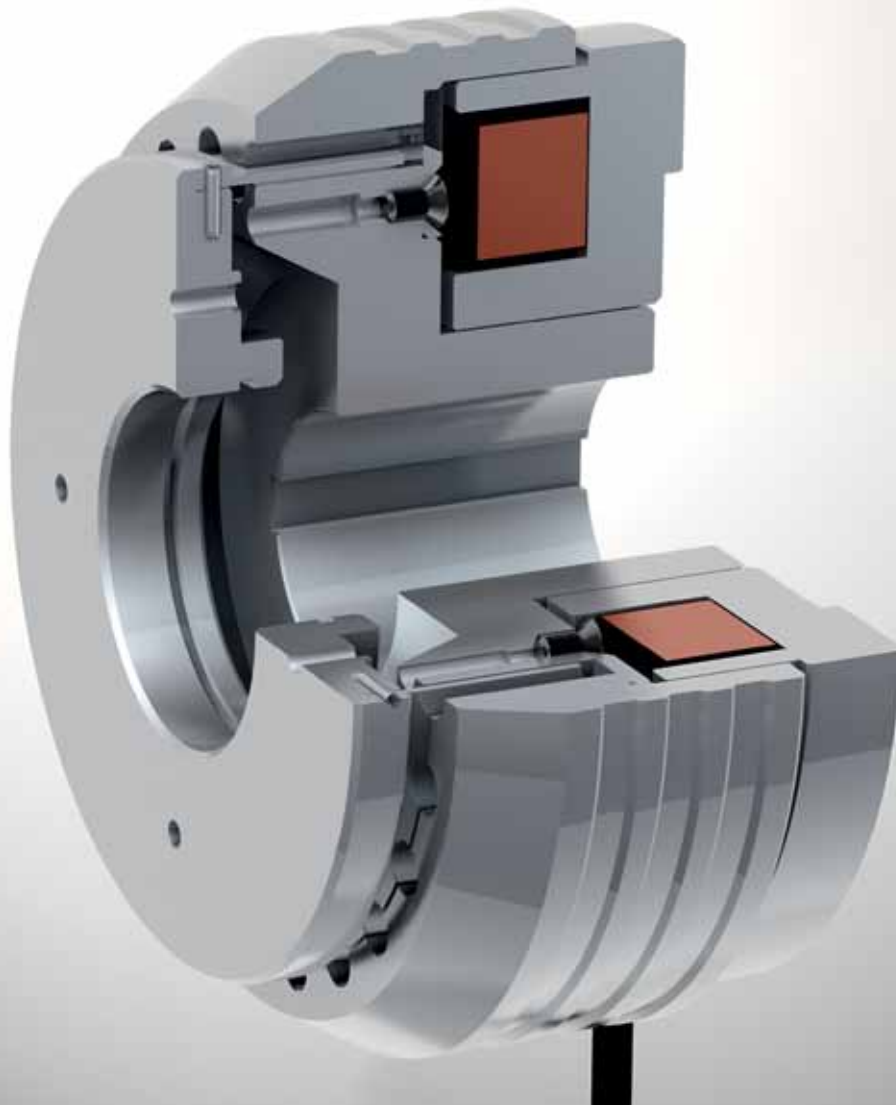
HBU 7 G



Hysteresekupplungen

Unsere Hysteresekupplungen bestehen aus einem Anker, einem Rotor und einem Kupplungsmagneten und leisten ein Nennmoment von 0,4 bis 39 Nm. Die höchste Schlupfleistung beträgt 1 000 Watt. Die Besonderheit an der Hysteresekupplung von a&g ist deren stufenloser Wechsel von Synchron- zu Schlupfbetrieb. Die Exemplarstreuung der Hysteresekupplungen bewegen sich im Bereich von $\pm 10\%$ wie bei den Hysteresebremsen. Zudem sind ebenso wie bei den Hysteresebremsen individuell abgestimmte Chargen erhältlich.

Our hysteresis clutches are composed of an armature, rotor and a clutch magnet and come in torque values between 0.4 and 39 Nm. Maximum slip power values up to 1 000 W are available. The special feature of the hysteresis clutches of a&g is their continuous transition from synchronous to slip operation mode. Manufacturing tolerances range between $\pm 10\%$ as for the hysteresis brakes. Customised pairs with lower and corresponding tolerances are available, too.



Hysteresis Clutches

Restmagnetismus

Wenn der Strom abrupt oder ohne Drehung des Ankers mit weniger als der Hälfte des Wertes wie zu Beginn geregelt wird, tritt eine Drehmomentwelligkeit auf.

Diese lässt sich vermeiden, indem der Strom in etwa einer Umdrehung nach unten geregelt wird. Dabei werden Anker und Rotor simultan relativ zueinander bewegt.

Mit jedem weiteren Betriebszyklus wird der gegebenenfalls vorhandene Restmagnetismus komplett abgebaut.

Residual Magnetism

Torque ripple appears due to residual magnetism if the current is set less than 50% of the value at the beginning, either suddenly or without turning the armature.

Torque ripple certainly is prevented by decreasing the current while turning armature and rotor at the same time during one turn (relative to each other).

Any further operating cycle will eliminate residual magnetism which still may be present.



Schlupfleistung

Bei Verwendung im Dauerschlupfbetrieb ist die entstehende Wärme zu beachten. Die maximal erlaubte Dauerschlupfleistung ist in den nachstehenden Tabellen aufgeführt. Die erforderliche Dauerschlupfleistung berechnet sich folgendermaßen:

$$P_s = M_t \cdot \frac{n_s}{9.55} \quad \text{oder/or} \quad P_s = F \cdot v_m$$

- P = Schlupfleistung [W]
- M_t = Schlupfmoment [Nm]
- n_s = Schlupfdrehzahl [min^{-1}]
- F = Zugkraft [N]
- v_m = Materialgeschwindigkeit [$\frac{\text{m}}{\text{s}}$]

Slip Power

When employing the continuous slip mode please consider the resulting heat. The maximum permitted continuous slip values are listed in the following tables. Please use the formula stated below for calculating the required continuous slip:

- P = Slip power [W]
- M_t = Slip torque [Nm]
- n_s = Slip speed [min^{-1}]
- F = Tensile force [N]
- v_m = Material speed [$\frac{\text{m}}{\text{s}}$]

Hysteresekupplungen

Leistungswerte

Specifications

Baugrößen	Nenn-drehmoment ¹⁾	Max. Dauer-schlupfleistung	Max. Schlupfleistung 5 min. Überlastung ⁴⁾	Nennstrom	Nennspannung	Max. Drehzahl	Massenträgheitsmoment Rotor	Massenträgheitsmoment Anker	Leistungsaufnahme bei Spulentemp. 70°C	Masse
Sizes	Nominal torque ¹⁾	Max. permanent slip power	Max. slip power 5 min. overload ⁴⁾	Nominal current	Nominal voltage	Max. speed	Moment of inertia of rotor	Moment of inertia of armature	Power consumption at coil temperature 70°C	Weight
	Nm	W	W	A	V	min ⁻¹	kg ¹⁾ cm ²	kg*cm ²	W	kg
HKU 0,3 ⁵⁾	0,4	63	168	0,9	30	10 000	5,7	0,7	22	1,5
HKU 1	1	125	375	1,3	30	6 500	16,2	2	31	2,4
HKU 3	3	250	750	1,5	30	4 500	79	9,1	36	5,9
HKU 10	12	500	1 500	1,8	30	3 000	830	59	43	19,2
HKU 30 ⁵⁾	39	1000	3 000	2,2	30	2 000	²⁾	²⁾	60	45

¹⁾ Toleranz: Erläuterung hierzu finden Sie auf S.7 unter Punkt Drehmomentenstreuung.

²⁾ Daten siehe Einbauzeichnung.

¹⁾ Tolerance: Please refer to page 7 for further information under torque deviation.

²⁾ Values see installation drawing.

Abmessungen

Dimensions

Baugrößen Sizes	X	D ₁	D ₃	D ₄ H8	D ₂ H8	d ₃	d ₄ ±0,1	d ₅	d ₁	d ₆	b	c	e	a	t	f	z	d ₆ H7 v _x w	d ₆ H7 v _x w	d ₆ H7 v _x w
HKU 0,3	60	82	62	50	80	32 K7	42 ³⁾	M 4	62	M 4	17	3	10	5	5,2	40	3	15 5x1,3	12 4x1,1	12
HKU 1	59	110	91	80	107	42 K7	50	M 5	92	M 5	18	3	15	7	10,7	38	3	30 8x1,7	25 8x1,7	20 6x1,7
HKU 3	79	148	119	100	140	52 K7	80	M 5	116	M 6	25	4	16,5	12	12	50	3	40 12x2,1	30 8x1,7	20 6x1,7
HKU 10	118	225	180	150	205	90 H7	105	M 8	174	M 8	32	6	10	20	-	80	4	50 14x2,6	40 12x2,1	30 8x1,7
HKU 30	136	310	²⁾	²⁾	²⁾	²⁾	²⁾	²⁾	²⁾	²⁾	²⁾	²⁾	²⁾	²⁾	²⁾	²⁾	²⁾	60 16x3	50 14x2,6	40 12x2,1

³⁾ 3 x 120°

³⁾ 3 x 120°

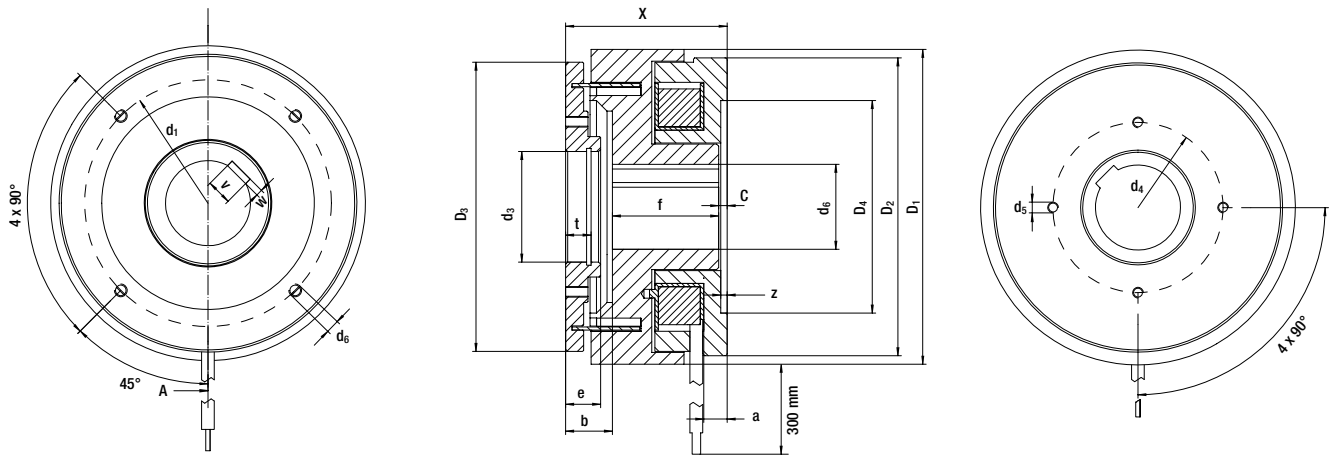
⁴⁾ Bei Ausnutzung der maximalen Schlupfleistung (Überlast) darf die maximale Dauerschlupfleistung niemals überschritten werden. Zum Beispiel HKU 10: 500 W für 5 Minuten, dann 1 500 W für 3 Minuten, danach 400 W für 30 Minuten. Danach neuer Zyklus. Maximal 100°C an einer Außenfläche bei konstant 30 V, abhängig von der Montage oder Belüftung etc.

⁴⁾ When operating the HBU at the maximum slip power (overload), the duration of the load cycles may not exceed the maximum permanent slip power at any time. For example HKU 10: 500 W for then 5 minutes, then 1 500 W for 3 minutes, then 400 W for 30 minutes. Restart of a new cycle. Max. 100°C on one exterior surface at 30 V permanent supply; depending on mounting, ventilation, etc.

⁵⁾ Lieferzeit auf Anfrage.

⁵⁾ Delivery time on request.

Hysteresis Clutches



Steuerungs- und Regelelektronik RHE für Hysteresebremsen und -kupplungen von a&g

Die Steuerungs- und Regelelektronik RHE von a&g kann verschiedenste Anwendungen für Betriebsarten nach Ihren Wünschen einrichten. Dank passenden Programmierfunktionen können Sie die RHE für sämtliche Bremsen- und Kupplungstypen verwenden. Die RHE wird durch einen Mikroprozessor gesteuert und verfügt über Diagnose-, Bedien- und Programmierschnittstellen. Die Steuerungs- und Regelelektronik RHE ist für eine optimale Steuerung und Regelung angepasst.

Mit der RHE können Sie steuern und regeln:

- Ø-Rechnung und -Tastung
- Drehmoment
- Strom

PID-Regelung: Lage-, Kraft und Mischregelung

Zusätzlich ist die RHE frei programmierbar und kann je nach Betriebsart diese Sonderfunktionen durchführen:

- Nullsetzen des Stromausgangs
- Nennstrom wird baugrößenabhängig ausgegeben
- Ausgleich aller vorhandenen Verluste in der Anlage (Reibung, Wirkungsgrade etc.)
- Erkennen von Bandrissen im Betriebsmodus Ø-Rechnung

Weitere Details sind in der RHE-Betriebsanleitung zu finden.

When using our a&g electronic control unit RHE, hysteresis brakes and clutches can easily be controlled in open or closed loop, depending on the application in various operation modes. The device is controlled by microprocessor and is equipped with diagnosis, operating and programming interfaces. The RHE is designed for an ideal open and closed loop control.

With the RHE control unit you may perform open loop control:

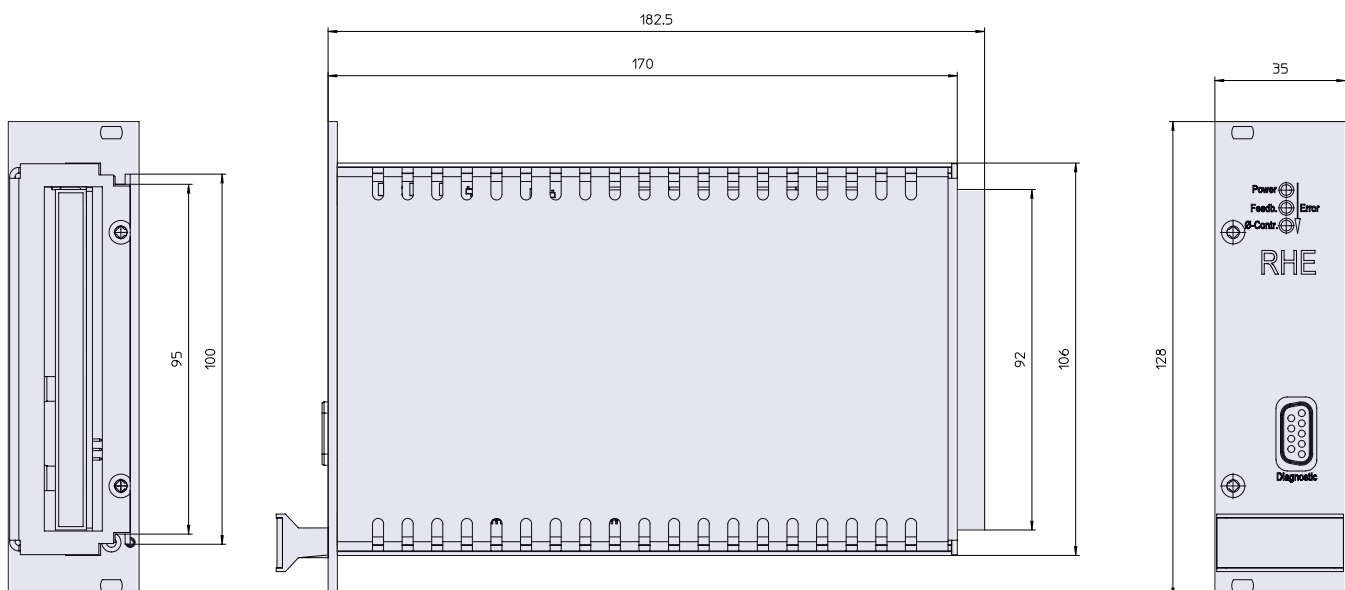
- Ø-calculation and sampling
- Torque
- Current

And closed loop control (PID): Position, force and mixed control.

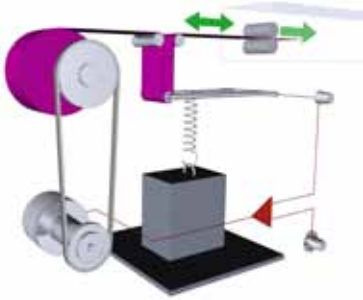
Additionally the RHE is completely programmable with our diagnostic tool.

- Power output adjustment to zero
- Output of nominal current, according to the size
- Complete compensation of any losses in the system (friction, efficiency etc.)
- Detection of tape disruptions in operation mode Ø-calculation

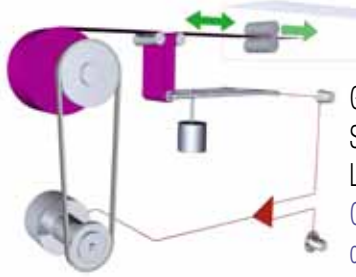
For further details please refer to the RHE manual.



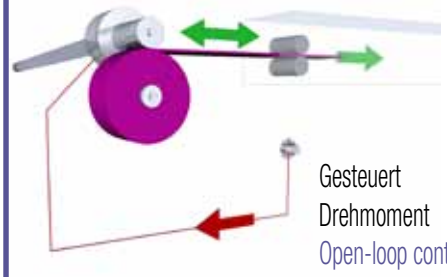
RHE Electronic Control Unit



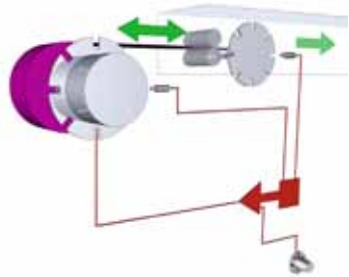
Geregelt Kraftregelung mit Tänzer
Closed-loop control (dancer force control)



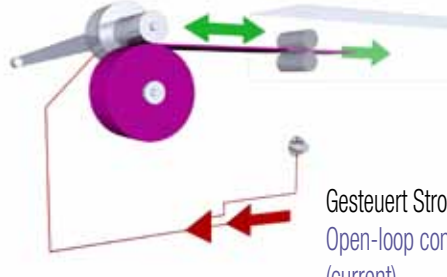
Geregelt Speicher-Lageregelung
Closed-loop control (storage-position control)



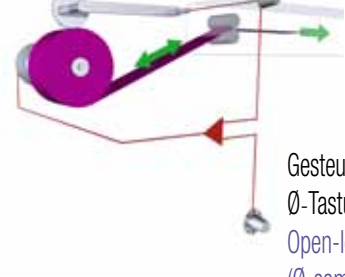
Gesteuert Drehmoment
Open-loop control (torque)



Gesteuert mit \emptyset -Rechnung
Open-loop control (\emptyset -calculation)



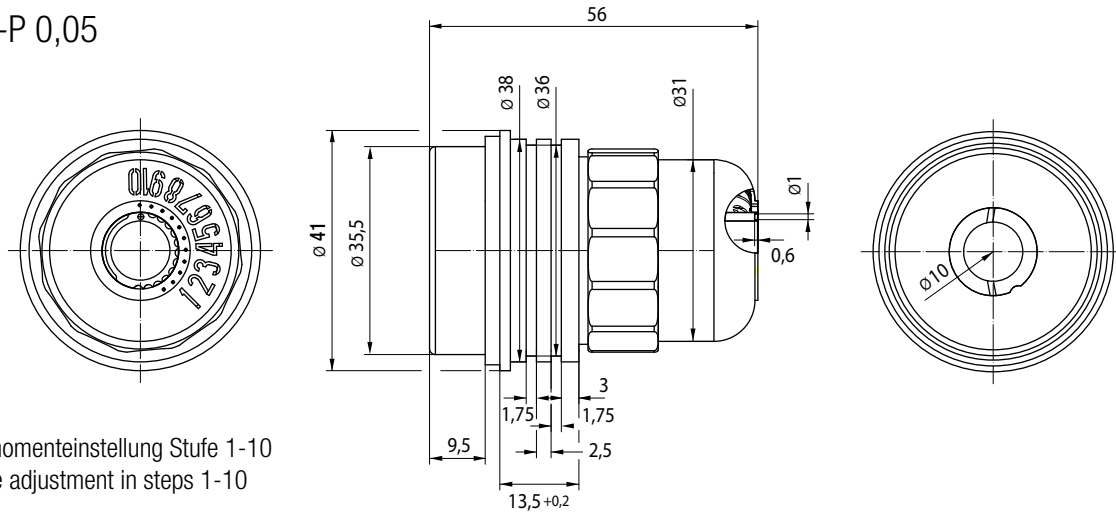
Gesteuert Strom
Open-loop control (current)



Gesteuert mit \emptyset -Tastung
Open-loop control (\emptyset -sampling)

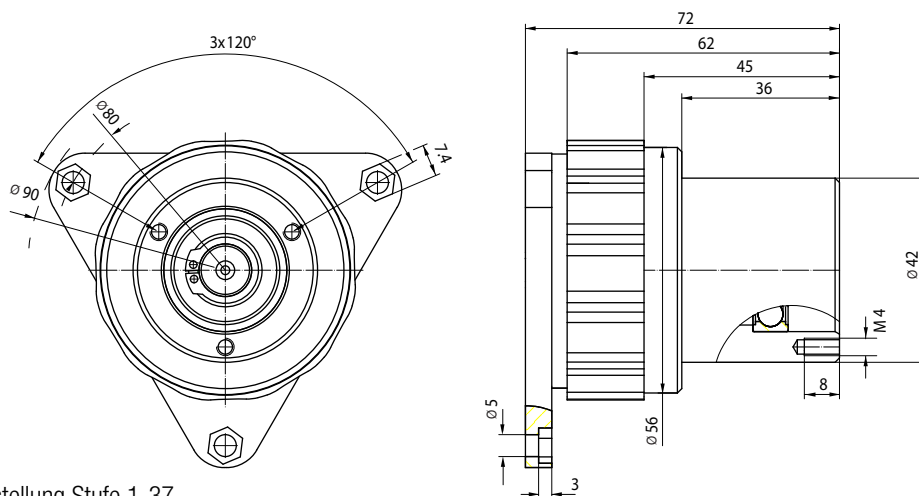
Permanentmagnetische Hysteresebremsen Permanent Magnet Hysteresis Brakes

HBU-P 0,05



Drehmomenteinstellung Stufe 1-10
Torque adjustment in steps 1-10

HBU-P 0,35



Drehmomenteinstellung Stufe 1-37
Torque adjustment in steps 1-37

Baugrößen Sizes	Drehmomentbereich Torque range	Anzahl der Rasten Number of adjustments	Toleranzbereich accuracy	Max. Leistung Max. Power	Max. Drehzahl Max. rpm	Massenträgheitsmoment Moment of inertia	Max. Umgebungstemperatur Max. ambient temperature	Masse Weight
	Nm							
HBU-P 0,05	min. 0,008	10	± 8	10	4 000	0,07	40	0,08
	max. 0,05							
HBU-P 0,35 ¹⁾	min. 0,08	37	± 8	20	2 500	0,63	40	0,36
	max. 0,35							

¹⁾ Lieferzeit auf Anfrage / Delivery time on request

Anfrageformular / Request for Quotation

Für die rasche Bearbeitung Ihrer Anfrage benötigen wir von Ihnen folgende Daten einfach per:

Tel.: +49 (0) 7555 / 927 88 0
Fax: +49 (0) 7555 / 927 88 01
E-Mail: info@hysterese.de

For a precise layout of your inquiry according to your requirements we kindly ask you to specify your technical data as precise as possible and submit to:

Phone: +49 (0) 7555 / 927 88 0
Fax: +49 (0) 7555 / 927 88 01
E-Mail: info@hysterese.de

Technische Daten / Technical data:

Anwendungsbeschreibung / Application: _____

Zugkraft [N] min/max: / Tensile force [N] min/max: _____

Schlupfmoment [Nm] min/max / Slip torque [Nm] min/max: _____

Materialgeschwindigkeit $\frac{m}{s}$ min/max / Material speed $\frac{m}{s}$ min/max: _____

Durchmesser [mm] min/max / Diameter [mm] min/max: _____

Masse [kg] min/max / Weight [kg] min/max: _____

Schlupfdrehzahl min^{-1} / Slip speed min^{-1} : _____

Zyklusbeschreibung / Description of operation cycle: _____

Sonstiges (Umgebung, Temperatur, etc.) / Any other important information (environment, temperature range etc.): _____

Kommerzielle Daten (Stückzahl, Prototyp...) / Commercial data (quantity, prototypes...): _____

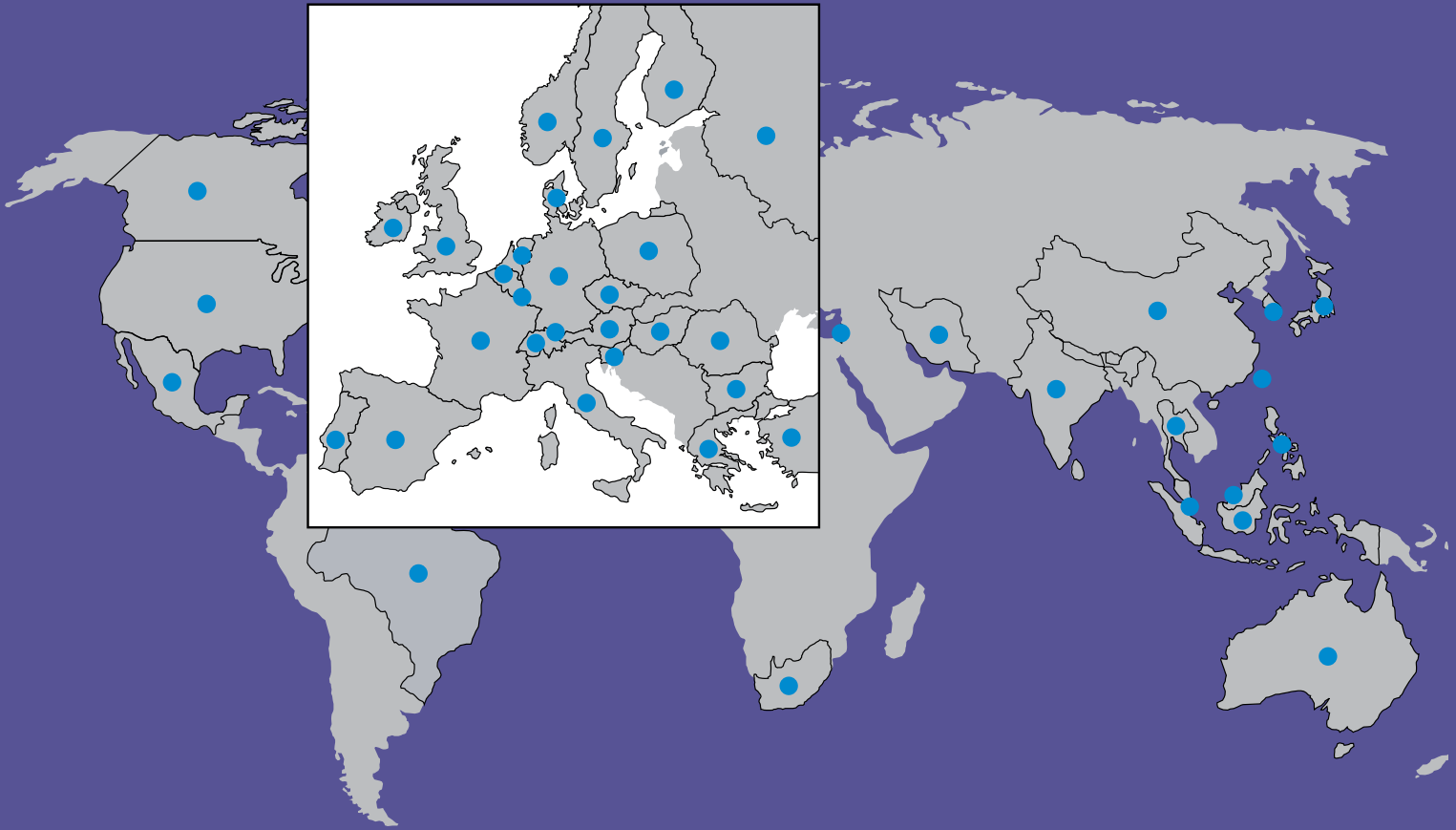
Realisierungszeitraum / Project deadline: _____

Die Angaben in diesem Typenblatt sind nicht verbindlich.

Für Einbauuntersuchungen bitte entsprechende Einbauzeichnungen anfordern.

Subject to technical change without notice.

For studies, please request installation drawings; only the data contained is binding.



a&g automation and gears GmbH
Am Sandbühl 2
D-88693 Deggenhausertal | Germany
Tel.: +49 (0) 75 55 / 92 78 80
Fax: +49 (0) 75 55 / 92 78 80 1

E-mail: info@hysterese.de
www.hysterese.de



Die Angaben in diesem Prospekt sind nicht verbindlich. Für Einbauntersuchungen bitte entsprechende Einbauzeichnungen anfordern; nur die darin enthaltenen Angaben sind verbindlich.
Subject to technical change without notice. For installation investigation purposes, please request installation drawings; only the data contained therein is binding. Version f